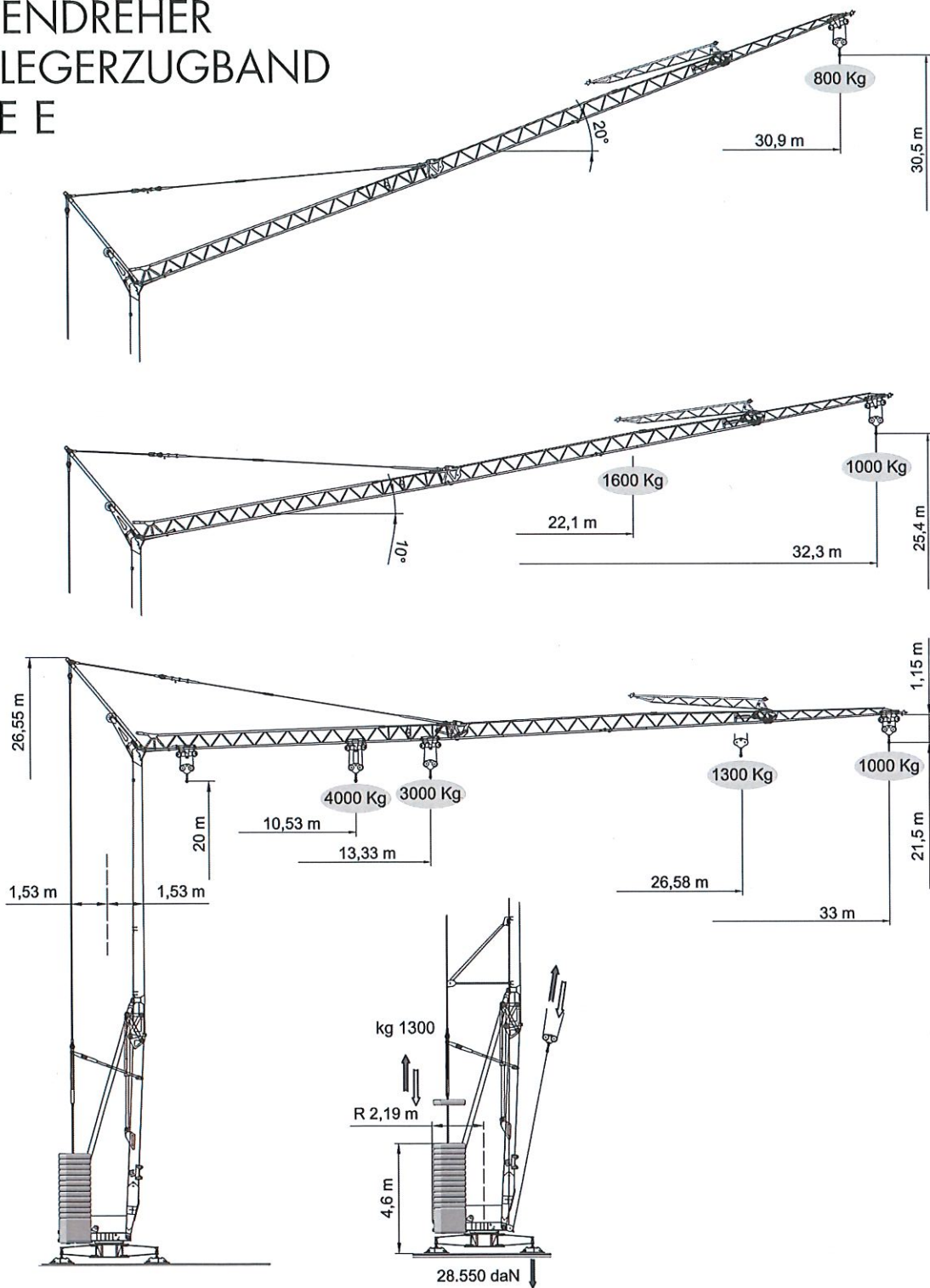




# EUROGRU®

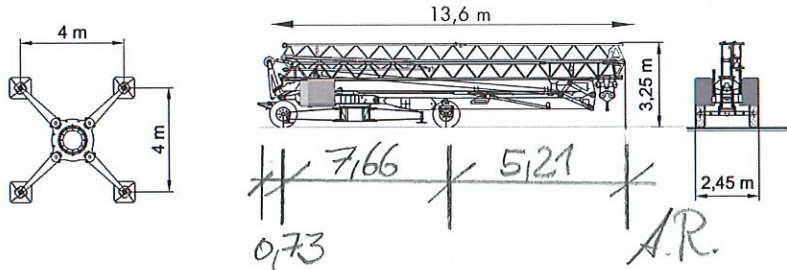
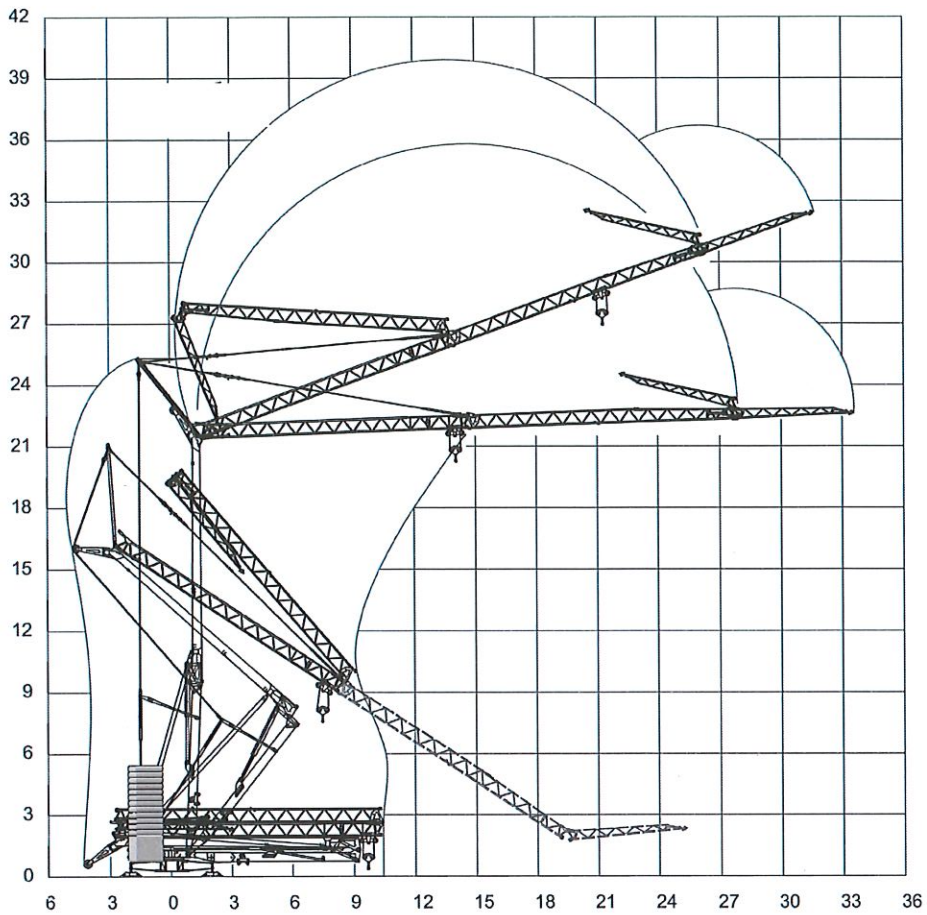
**E 33.10**

DIN / FEM / CNR **CE**

## UNTENDREHER AUSLEGERZUGBAND SERIE E



 kg	4000	3092	2601	2236	1956	1733	1552	1402	1275	1167	1073	1000
 m	10,5	13	15	17	19	21	23	25	27	29	31	33



	m/min 8 - 4 20 - 10 46 - 23 56 - 28	kg 2000 - 4000 2000 - 4000 1200 - 2400 800 - 1600	kw 11	TRIFASE TRIFASICA TRIPHASEE THREE-PHASE DREHSTROM
	m/min 0 - 1		kw 3	v 400
	m/min 17,3 28,6 53,5		kw 3	MAX. POWER KVA 12

# EUROGRU®

Am Dornbusch 10, 64390 Erzhausen  
 Telefon +49 6150 13440  
 Fax +49 6150 7002